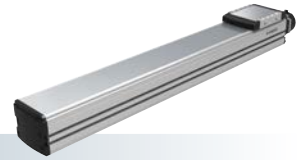


AGXS10

Advancedモデル ● 単軸ロボット

● スライダタイプ



■ 注文型式

AGXS10

本体	加減速仕様 無記入:標準 H:高加減速仕様	リード指定 30:30 mm 20:20 mm 10:10 mm 5:5 mm	形状 ^{※1} S:ストレート R:右折曲げ L:左折曲げ	モータ仕様 S:標準/ブレーキなし BK:標準/ブレーキ付き BL:バッテリーレスアップ/ブレーキなし BKBL:バッテリーレスアップ/ブレーキ付き	ストローク ^{※2} 100~1250 (50 mmピッチ)	ケーブル長 ^{※3} R3:3 m R5:5 m R10:10 m	ケーブル 取出方向 R:モータ後方 F:モータ前方	EP-01	ポジション EP-01	ドライバー: モータ容量 A10:200W以下	回生装置 ^{※4} 無記入:なし R:EP-RU付き	入出力選択 EP: EtherNet/IP™ PT: PROFINET ES: EtherCAT NS: NPN CC: CC-Link	バッテリー ^{※5} B:有り N:なし
----	-----------------------------	---	---	--	---	---	------------------------------------	-------	----------------	-------------------------------	---	---	-------------------------------------

- ※1. 形状が折曲げ(R, L)の場合は、高加減速仕様の選択はできません。
- ※2. 高加減速仕様は100~650(50 mmピッチ)になります。
- ※3. ロボットケーブルは耐屈曲ケーブルです。
- ※4. 垂直使用時は回生装置が必要です。
水平使用時にリード10、20、30の300~800mmストロークの場合は回生装置が必要です。
- ※5. モータ仕様为标准(S, BK)の場合は、バッテリー有無の選択が必要になります。

■ 基本仕様

モータ出力 AC	200 W		
繰返し位置決め精度 ^{※1}	±0.005 mm		
減速機構	研削ボールねじ φ15 (C5級)		
ストローク	100 mm~1250 mm (50 mmピッチ)		
最高速度 ^{※2}	1800 mm/sec	1200 mm/sec	600 mm/sec
ボールネジリード	30 mm	20 mm	10 mm
最大可搬質量	水平 25 kg	40 kg	80 kg
定格推力	113 N	170 N	341 N
本体最大断面外形	W 100 mm × H 99.5 mm		
全長	ストレート ST + 250.5 mm		
クリーン度 ^{※3}	ISO CLASS 3 (ISO14644-1)相当		
吸引量エア ^{※4}	30 Nℓ / min ~ 90 Nℓ / min		
位置検出器	アブソリュートエンコーダ バッテリーレスアブソリュートエンコーダ		
分解能	25ビット		
使用環境温度、湿度	0~40 °C, 35~80 %RH (結露なきこと)		

- ※1. 片振りでの繰返し位置決め精度
- ※2. 移動距離が短い場合や動作条件によっては最高速度に達しない場合があります。
有効ストロークが700mmを超えるとき、動作領域によってはボールねじの共振が発生する場合があります。(危険速度)その時は表に示す最高速度を目安として速度を下げる調整を行ってください。
- ※3. クリーン環境でご使用の際は吸引エア-継手を取付けてご使用ください。また、クリーン度は1000 mm/sec以下でご使用された時の洗浄度です。
- ※4. 必要吸引量は使用条件、使用環境で異なります。
※ 加速度/減速度はP.122をご参照ください。

■ 許容オーバーハング量[※]

AGXS10-30 水平使用時 (単位:mm)	壁面取付使用時 (単位:mm)	垂直使用時 (単位:mm)
10kg	271	4135
20kg	118	192
25kg	93	147

AGXS10-20 水平使用時 (単位:mm)	壁面取付使用時 (単位:mm)	垂直使用時 (単位:mm)
15kg	252	2062
25kg	123	1012
40kg	51	750

AGXS10-10 水平使用時 (単位:mm)	壁面取付使用時 (単位:mm)	垂直使用時 (単位:mm)
30kg	162	1926
50kg	68	931
80kg	16	434

AGXS10-5 水平使用時 (単位:mm)	壁面取付使用時 (単位:mm)	垂直使用時 (単位:mm)
30kg	181	1018
50kg	79	477
80kg	22	296
100kg	0	0

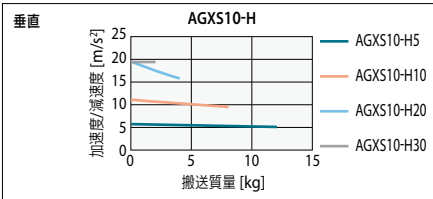
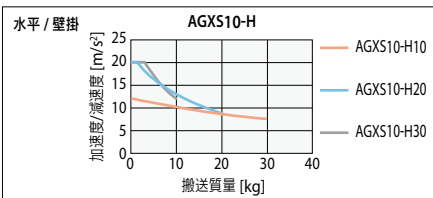
- ※ ガイド寿命10,000 km時のスライダ上面センターより搬送重心までの距離です。
- ※ 寿命計算時のストロークは600 mm。

高加減速でご使用の場合(高加減速仕様)

■ 基本仕様

ストローク	100 mm~650 mm (50 mmピッチ)		
ボールネジリード	30 mm	20 mm	10 mm
最大可搬質量	10 kg	20 kg	30 kg
最高加速度	水平 19.62 m/s ² (2 G)	19.62 m/s ² (2 G)	11.71 m/s ² (1.2 G)
最大可搬質量	2 kg	4 kg	8 kg
最高加速度	垂直 19.62 m/s ² (2 G)	19.62 m/s ² (2 G)	10.84 m/s ² (1.1 G)

■ 搬送質量-加速度/減速度グラフ(目安)



■ 許容オーバーハング量[※]

AGXS10-H30 水平使用時 (単位:mm)	壁面取付使用時 (単位:mm)	垂直使用時 (単位:mm)
3kg	521	2054
6kg	241	994
10kg	125	656

AGXS10-H20 水平使用時 (単位:mm)	壁面取付使用時 (単位:mm)	垂直使用時 (単位:mm)
5kg	464	1602
12kg	159	788
20kg	70	474

AGXS10-H10 水平使用時 (単位:mm)	壁面取付使用時 (単位:mm)	垂直使用時 (単位:mm)
10kg	343	1849
20kg	136	1086
30kg	67	656

- ※ ガイド寿命10,000 km時のスライダ上面センターより搬送重心までの距離です。
- ※ 寿命計算時のストロークは600 mm。

■ 高加減速時の有効ストロークと最高速度

有効ストローク	100	150	200	250	300	350	400	450	500	550	600	650
最高速度 (mm/sec)	リード30	1800										
	リード20	1200										
	リード10	600										
	リード5	300										

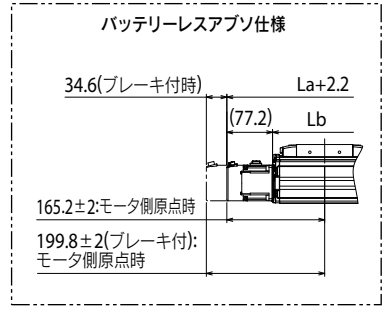
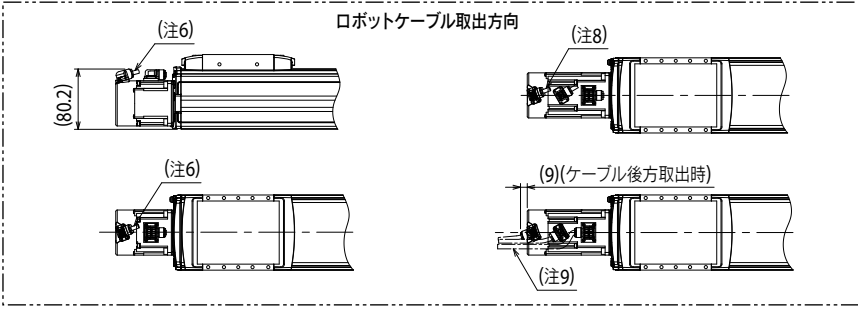
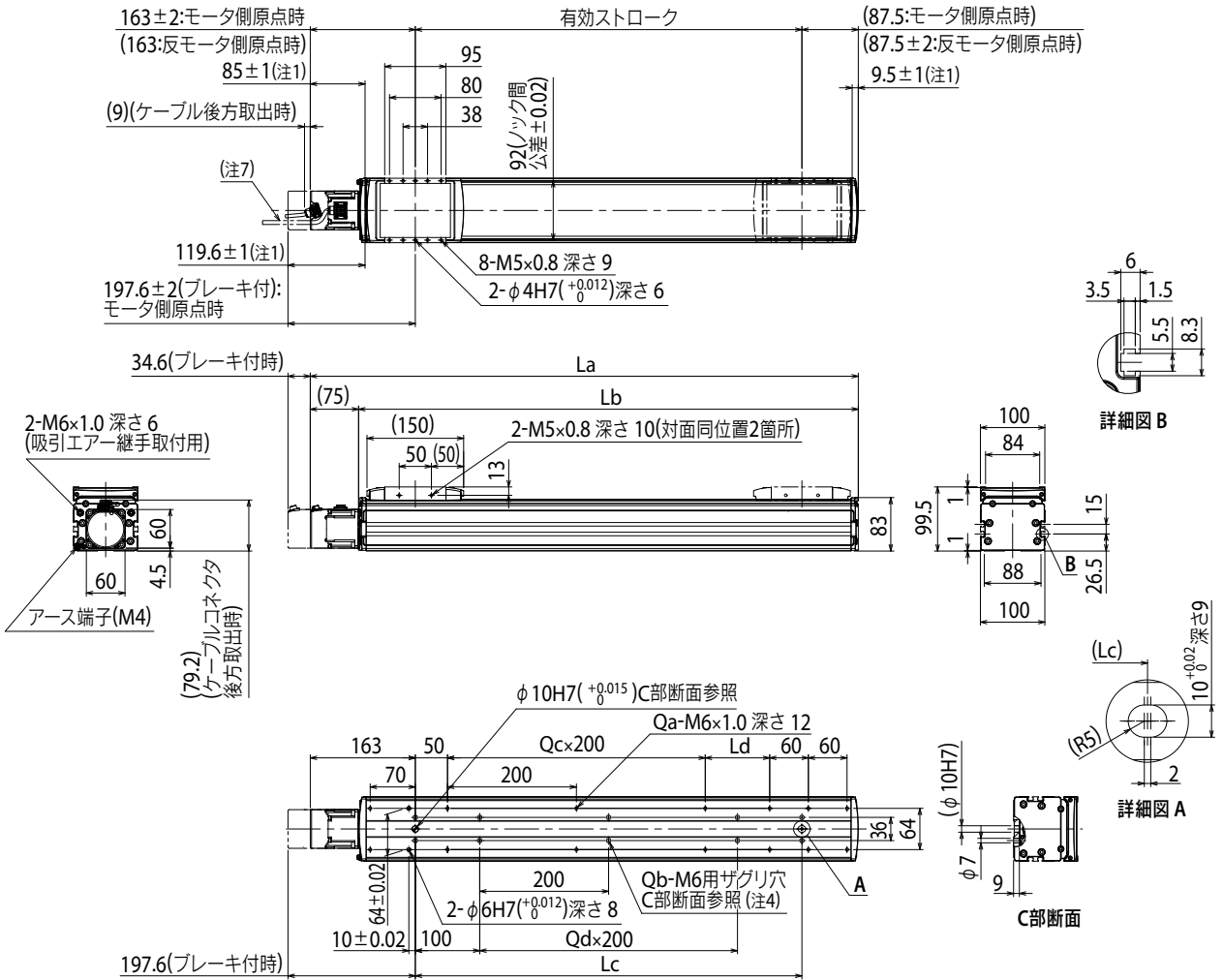
- ※ 高加減速仕様でご使用の場合、折曲げ仕様のご使用はできません。
- ※ 高加減速仕様は100~650(50 mmピッチ)でご使用ください。
- ※ 危険速度の設定はありません。選択可能なストロークであれば最高速度設定が可能です。
- ※ 移動距離が短い場合や動作条件によっては最高速度に達しない場合があります。
- ※ 高加減速仕様でご使用の場合、動作フェューティとモータ負荷率を考慮する必要があります。(P.93参照)
- ※ 加速度/減速度はP.124をご参照ください。

ご確認はこちら



▶ サイクルタイムシミュレーション・寿命計算は弊社メンバーサイトから簡単にできます。詳細はP.12でご確認ください。

AGXS10 ストレート (S)

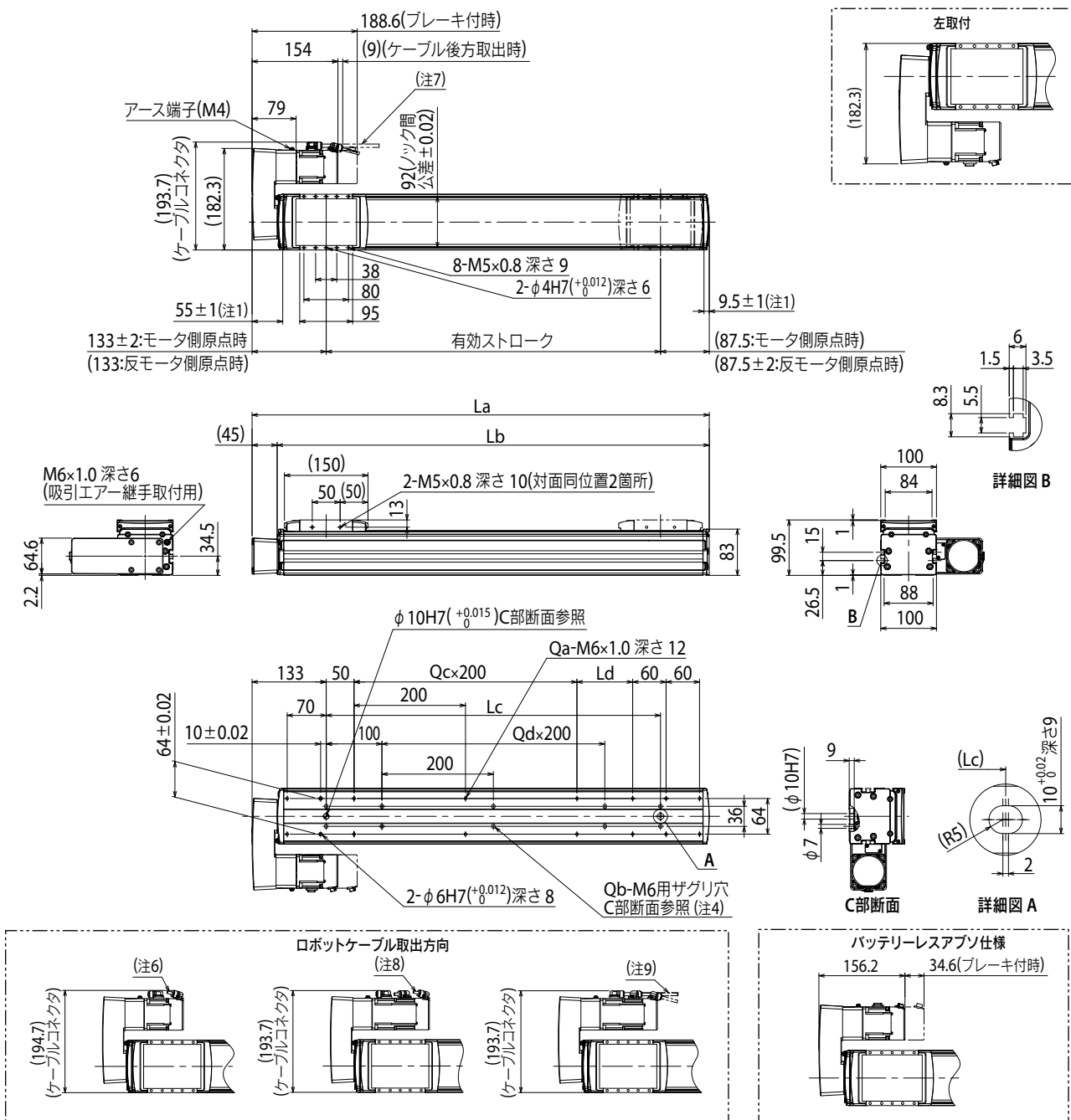


- 注1. 両端からのメカストップによる停止位置です。
- 注2. 原点復帰方向を変更する場合は、パラメータ変更が必要です。(標準はモータ側原点となります。)
- 注3. 取付ザグリ穴(C部断面)で本体取付に使用する六角穴付きボルト<M6×1.0>は、首下長さ<<20mm以上>>としてください。
取付タップ穴仕様で本体取付に使用する六角穴付きボルト<M6×1.0>は、首下長さ<<梁台の厚さ+10mm以下>>を推奨します。
- 注4. 取付ザグリ穴(C部断面)にて本体取付する場合、シールをはがして固定してください。
- 注5. プレーキ無の質量です。ブレーキ付は本体質量表の値より0.4kg重くなります。
- 注6. ロボットケーブル前方取出時です。
- 注7. ロボットケーブル後方取出時です。

- 注8. ロボットケーブル(ブレーキ付)前方取出時です。
- 注9. ロボットケーブル(ブレーキ付)後方取出時です。
- 注10. ロボットケーブル固定の最小曲げ半径はR30です。可動ケーブルとして使用の場合、最小曲げ半径はR50以上でご使用ください。
- 注11. 給脂用ノズル(推奨) (詳細P.143参照)

有効ストローク	100	150	200	250	300	350	400	450	500	550	600	650	700	750	800	850	900	950	1000	1050	1100	1150	1200	1250	
La	350.5	400.5	450.5	500.5	550.5	600.5	650.5	700.5	750.5	800.5	850.5	900.5	950.5	1000.5	1050.5	1100.5	1150.5	1200.5	1250.5	1300.5	1350.5	1400.5	1450.5	1500.5	
Lb	275.5	325.5	375.5	425.5	475.5	525.5	575.5	625.5	675.5	725.5	775.5	825.5	875.5	925.5	975.5	1025.5	1075.5	1125.5	1175.5	1225.5	1275.5	1325.5	1375.5	1425.5	
Lc	100	150	200	250	300	350	400	450	500	550	600	650	700	750	800	850	900	950	1000	1050	1100	1150	1200	1250	
Ld	0	50	100	150	200	50	100	150	200	50	100	150	200	50	100	150	200	50	100	150	200	50	100	150	
Qa	8	10	10	10	10	12	12	12	12	14	14	14	14	16	16	16	16	18	18	18	18	20	20	20	
Qb	4	6	6	6	6	8	8	8	8	10	10	10	10	12	12	12	12	14	14	14	14	16	16	16	
Qc	0	0	0	0	0	1	1	1	1	2	2	2	2	3	3	3	3	4	4	4	4	5	5	5	
Qd	0	0	0	0	0	1	1	1	1	2	2	2	2	3	3	3	3	4	4	4	4	5	5	5	
本体質量(Kg) ^{※5}	5.4	5.9	6.4	6.9	7.4	7.9	8.4	8.9	9.4	9.9	10.4	10.9	11.4	11.9	12.4	12.9	13.4	13.9	14.4	14.9	15.4	15.9	16.4	16.9	
最高速度 (mm/sec)	リード30												1530	1350	1170	990	900	810	720	630					
	リード20												1020	900	780	660	600	540	480	420					
	リード10												510	450	390	330	300	270	240	210					
	リード5												255	225	195	165	150	135	120	105					
	速度設定												85%	75%	65%	55%	50%	45%	40%	35%					

AGXS10 折曲げ (R/L)



- 注1. 両端からのメカストップによる停止位置です。
- 注2. 原点復帰方向を変更する場合は、パラメータ変更が必要です。(標準はモータ側原点となります。)
- 注3. 取付ザグリ穴(C部断面)で本体取付に使用する六角穴付きボルト<M6×1.0>は、首下長さ<<20mm以上>>としてください。
取付タップ穴仕様で本体取付に使用する六角穴付きボルト<M6×1.0>は、首下長さ<<案内の厚さ+10mm以下>>を推奨します。
- 注4. 取付ザグリ穴(C部断面)にて本体取付する場合、シールをはがして固定してください。
- 注5. プレーキ無の質量です。ブレーキ付は本体質量表の値より0.4kg重くなります。
- 注6. ロボットケーブル前方取出時です。
- 注7. ロボットケーブル後方取出時です。
- 注8. ロボットケーブル(ブレーキ付)前方取出時です。
- 注9. ロボットケーブル(ブレーキ付)後方取出時です。
- 注10. ロボットケーブル固定の最小曲げ半径はR30です。可動ケーブルとして使用の場合、最小曲げ半径はR50以上でご使用ください。
- 注11. 形状が折曲げ(R,L)の場合は、高加減速仕様を選択はできません。
- 注12. 給脂用ノズル(推奨) (詳細P.143参照)

有効ストローク	100	150	200	250	300	350	400	450	500	550	600	650	700	750	800	850	900	950	1000	1050	1100	1150	1200	1250		
La	320.5	370.5	420.5	470.5	520.5	570.5	620.5	670.5	720.5	770.5	820.5	870.5	920.5	970.5	1020.5	1070.5	1120.5	1170.5	1220.5	1270.5	1320.5	1370.5	1420.5	1470.5		
Lb	275.5	325.5	375.5	425.5	475.5	525.5	575.5	625.5	675.5	725.5	775.5	825.5	875.5	925.5	975.5	1025.5	1075.5	1125.5	1175.5	1225.5	1275.5	1325.5	1375.5	1425.5		
Lc	100	150	200	250	300	350	400	450	500	550	600	650	700	750	800	850	900	950	1000	1050	1100	1150	1200	1250		
Ld	0	50	100	150	200	50	100	150	200	50	100	150	200	50	100	150	200	50	100	150	200	50	100	150		
Qa	8	10	10	10	10	12	12	12	12	14	14	14	14	16	16	16	16	18	18	18	18	20	20	20		
Qb	4	6	6	6	6	8	8	8	8	10	10	10	10	12	12	12	12	14	14	14	14	16	16	16		
Qc	0	0	0	0	0	1	1	1	1	2	2	2	2	3	3	3	3	4	4	4	4	5	5	5		
Qd	0	0	0	0	0	1	1	1	1	2	2	2	2	3	3	3	3	4	4	4	4	5	5	5		
本体質量 (Kg) 注5	6.6	7.1	7.6	8.1	8.6	9.1	9.6	10.1	10.6	11.1	11.6	12.1	12.6	13.1	13.6	14.1	14.6	15.1	15.6	16.1	16.6	17.1	17.6	18.1		
最高速度 (mm/sec)	リード30	1800											1530	1350	1170	990	900	810	720	630	540	450	360	270	180	90
	リード20	1200											1020	900	780	660	600	540	480	420	360	300	240	180	150	75
	リード10	600											510	450	390	330	300	270	240	210	180	150	120	90	75	
	リード5	300											255	225	195	165	150	135	120	105	90	75	60	45	30	
	速度設定	-											85%	75%	65%	55%	50%	45%	40%	35%	30%	25%				

特長

- 基本型
- Basicケーブル
- LBAS
- Advancedケーブル
- LGXS
- Basicケーブル
- LBAR
- Basicケーブル
- ABAS
- Advancedケーブル
- AGXS
- Basicケーブル
- ABAR

加減速/減速速度
許容慣性モーメント
オフショフ
制御モード EP-01